

■ SLA.33b.92.32.F4



Please contact us for **R600a, R290 & R1270**.
R600a, R290 & R1270 ile ilgili lütfen iletişime geçiniz.

NH3 Please create the order code as **NH**.
NH3 Sipariş kodunu **NH** olarak oluşturun.

Introduction

Suction line accumulator is placed between evaporator and compressor. It prevents compressor from sucking liquid so that only vapor refrigerant gets through to the compressor. Special designs such as U-tube and tube-in-tube are used for maximum refrigerant flow and minimum oil trap. These designs allow refrigerant vapor to be sucked from the top, while oil and liquid refrigerant trapped in suction line accumulator are sucked from the hole on the outlet tube and return to the compressor together with refrigerant vapour. In applications with very low evaporation temperature suction line accumulator with built in heat-exchanger is used in order to facilitate evaporation of liquid refrigerant or to reduce oil viscosity and provide fluent refrigerant flow.

Application Field

It is strongly recommended to use suction line accumulators under the following conditions; Parallel connected compressors, transport refrigeration, two-stage compressors, hot gas defrost systems, container cooling, long line systems, reverse cycle systems, heat pump, flooded evaporators.

Selection

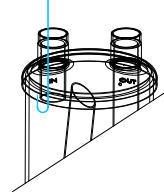
The accumulator should have an adequate liquid holding capacity, which varies according to the system. Normally this should not be less than 50% of the system total refrigerant charge and it is suggested to be between %50 and %70. Accumulator should work without adding excessive pressure drop in the system.

Technical Specification

- ODS solder connections are used on standard products.
- 1/2"NPT connection starts from 64 mm. It can be used on the other models on request.
- It is produced in accordance with CE 2014/68/EU [PED] pressure equipment directive.

Warning

Please pay attention to warning sticker on inlet/outlet connections. Please contact us for the products without warning sticker. In order to figure out the inlet connection, please use a material such as wire rod and form it to "U" shape, then insert it through one of the connection and move it up and down. If the wire rod is hooked it means it is the inlet connection.



Genel Tanım

Emiş hattı akümülatörleri evaporatör ve kompresörün arasında kullanılır. Sıvı akışkanını tutarak kompresörün sıvı (likit) emmesini önler ve kompresöre yalnızca buhar halinde soğutucu akışkan gönderilmesine yardımcı olur. Maksimum soğutucu akışı ve minimum yağ tutuşu için "U" borusu ve boru içinde boru tasarımı kullanılmaktadır. Bu tasarım sayesinde gaz halindeki soğutucu akışkan üst taraftan emilir, akümülatörde biriken yağ ve likit ise dönüş borusundaki delikten emilerek gazla birlikte kompresöre geri döner. Evaporasyon sıcaklığının çok düşük olduğu uygulamalarda gerek sıvı akışkanın buharlaşmasını kolaylaştırmak, gerekse yağın viskozitesini düşürüp rahatça akışını sağlamak için ısı eşanjörlü emiş hattı akümülatörleri kullanılır.

Kullanım Alanı

Aşağıdaki belirtilen uygulamalar ve koşullarda emiş hattı akümülatörü kullanımı önemle tavsiye edilir; Paralel bağlanmış kompresörler, taşıt soğutma, çift kademe sistemler, sıcak gazlı defrost kullanılan sistemler, konteyner soğutma, uzun hatlı sistemler, ters döngülü sistemler, ısı pompası, taşmalı tip evaporatörler.

Seçim

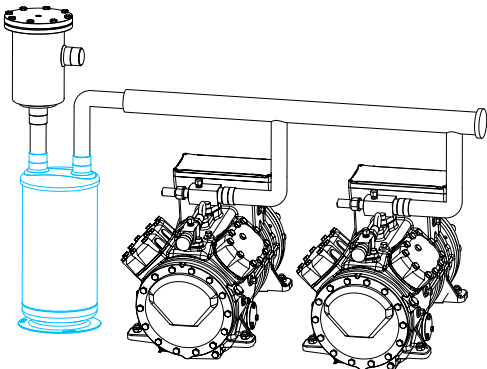
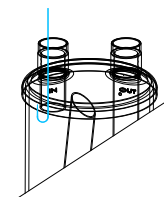
Bir emiş hattı akümülatörü sisteme göre değişiklik göstermekle birlikte yeterli likit tutma kapasitesine sahip olmalıdır. Normalde bu, sisteme şarj edilen toplam soğutucu akışkanın %50'sinin altında olmamakla birlikte %50 ile %70 arasında olması tavsiye edilir. Akümülatör, sisteme aşırı basınç düşümü eklemekten çalışmalıdır.

Teknik Özellikler

- Standart ürünlerde ODS kaynaklı bağlantı kullanılmaktadır.
- 64mm ve sonrası tüm ürünlerde 1/2"NPT bağlantı manşonu kullanılmaktadır, talep doğrultusunda diğer modellerde de NPT bağlantı kullanılabilir.
- CE 2014/68/EU [PED] basınçlı kaplar direktifine uygun olarak imal edilmektedir.

Uyarılar

Giriş/çıkış bağlantılarında bulunan uyarı etiketlerini dikkate alınız. Uyarı etiketi bulunmayan ürünler ile ilgili bizle iletişime geçiniz. Giriş bağlantısını bulma maksatlı bir tel çubuk veya benzeri bir malzemeyi U olacak şekilde düzenleyip herhangi bir delikten sokarak aşağı yukarı olacak şekilde götürüp getirin, telin takılması durumunda bu giriş bağlantısı olduğu anlamına gelir.



SUCTION LINE ACCUMULATORS EMİŐ HATTI AKÜMÜLATÖRLERİ

SLA.33b - SLA.A.33b SLA.E.33b^{series}

Working Pressure [PS] **33 Bar**

ÇalıŐma Basıncı

Min./Max. Allowable Temperature [TS] **-10° / 100°C**

Min./Max. İzin Verilen Sıcaklık

General Tolerance **± 5**

Genel Tolerans

Epoxy Coating **RAL 5009**

Epoksi Boya

Available Fluids **HCFC, HFC, NH3, R600A, R290**

Kullanılabilir AkıŐkanlar

SLA.A.45b^{series}

Working Pressure [PS] **45 Bar**

ÇalıŐma Basıncı

Min./Max. Allowable Temperature [TS] **-10° / 100°C**

Min./Max. İzin Verilen Sıcaklık

General Tolerance **± 5**

Genel Tolerans

Epoxy Coating **RAL 5009**

Epoksi Boya

Available Fluids **HCFC, HFC, R744 [CO2]**

Kullanılabilir AkıŐkanlar

SLA.A.100b^{series}

Working Pressure [PS] **100 Bar**

ÇalıŐma Basıncı

Min./Max. Allowable Temperature [TS] **-10° / +100°C**

Min./Max. İzin Verilen Sıcaklık

General Tolerance **± 5**

Genel Tolerans

Epoxy Coating **RAL 5009**

Epoksi Boya

Available Fluids **HCFC, HFC, R744 [CO2]**

Kullanılabilir AkıŐkanlar

Pressure Equipment Directive 2014/68/EU [PED]

Basıncılı Kaplar Direktifi 2014/68/EU [PED]

SLA.A.33b^{series}



SLA.33b^{series}



SLA.E.33b^{series}



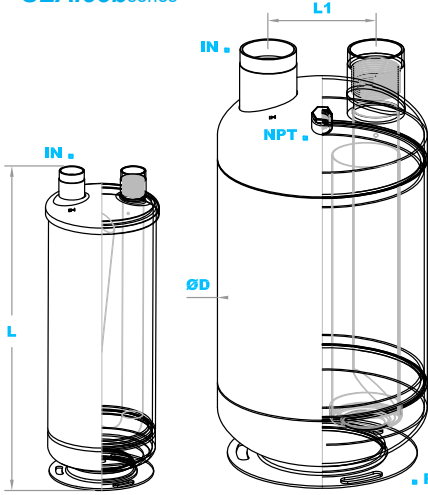
SLA.A.45b^{series}



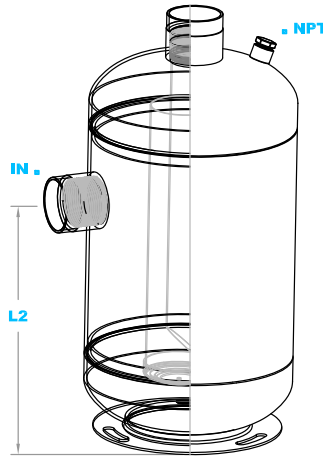
SLA.A.100b^{series}



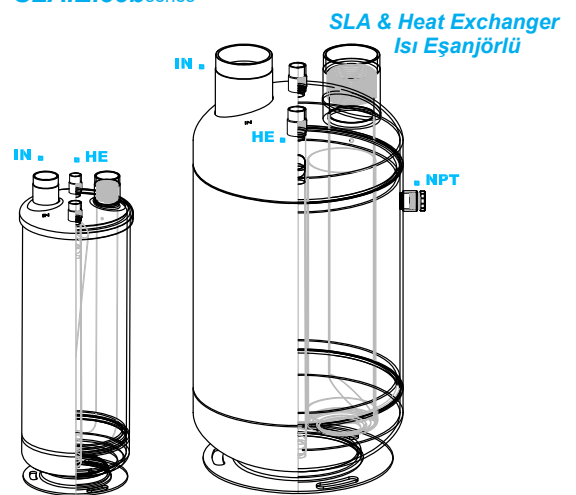
SLA.33b series



SLA.A.33b series



SLA.E.33b series



A

B

C

D

E

Model	Volume [Lt]	Ø D [mm]	L [mm]	L1 [mm]	L2 [mm]	Support [F]	Inlet & Outlet [mm]	Inlet & Outlet [Inch]	Heat Exchanger [mm]	Heat Exchanger [Inch]	NPT [Inch]	Type
1/2" SLA.33b.12.1,7	1,7	Ø 114	235	60	-	V140	ODS 12	1/2"	-	-	-	A
SLA.A.33b.12.1,7			235	-	140				-	-	-	C
5/8" SLA.33b.16.1,7	1,7	Ø 114	235	60	-	V140	ODS 16	5/8"	-	-	-	A
SLA.A.33b.16.1,7			235	-	140				-	-	-	C
3/4" SLA.33b.19.1,7	1,7	Ø 114	235	60	-	V140	ODS 19	3/4"	-	-	-	A
SLA.A.33b.19.1,7			235	-	140				-	-	-	C
SLA.33b.22.3,5	3,5	Ø 140	300	80	-	V140	ODS 22	7/8"	-	-	-	A
SLA.A.33b.22.3,5			300	-	175				-	-	-	C
SLA.E.33b.22.12.3,5			300	80	-				ODS 12	1/2"	-	D
SLA.33b.28.5	5,0	Ø 140	420	80	-	V140	ODS 28	1 1/8"	-	-	-	A
SLA.A.33b.28.5			420	-	275				-	-	-	C
SLA.E.33b.28.12.5			420	80	-				ODS 12	1/2"	-	D
SLA.33b.35.6			485	80	-				-	-	-	A
1 3/8" SLA.A.33b.35.6	6,0	Ø 140	485	-	330	V140	ODS 35	1 3/8"	-	-	-	C
SLA.E.33b.35.12.6			485	80	-				ODS 12	1/2"	-	D
SLA.33b.35.8,1			485	100	-				-	-	-	A
1 3/8" SLA.A.33b.35.8,1	8,1	Ø 165	485	-	355	V165	ODS 35	1 3/8"	-	-	-	C
SLA.E.33b.35.12.8,1			485	100	-				ODS 12	1/2"	-	D
SLA.33b.42.8,1			490	100	-				-	-	-	A
1 5/8" SLA.A.33b.42.8,1	8,1	Ø 165	490	-	355	V165	ODS 42	1 5/8"	-	-	-	C
SLA.E.33b.42.12.8,1			490	100	-				ODS 12	1/2"	-	D
SLA.33b.54.9			540	93	-				-	-	-	A
2 1/8" SLA.A.33b.54.9	9,0	Ø 165	540	-	390	V165	ODS 54	2 1/8"	-	-	-	C
SLA.E.33b.54.16.9			540	93	-				ODS 16	5/8"	-	D
SLA.33b.54.13			455	122	-				-	-	-	A
2 1/8" SLA.A.33b.54.13	13,0	Ø 219	455	-	280	V219	ODS 54	2 1/8"	-	-	-	C
SLA.E.33b.54.16.13			455	122	-				ODS 16	5/8"	-	D
SLA.33b.64.25.F4			560	140	-				-	-	-	1/2"
2 1/2" SLA.A.33b.64.25.F4	25,0	Ø 273	560	-	325	V273	ODS 64	2 1/2"	-	-	1/2"	C
SLA.E.33b.64.19.25.F4			560	140	-				ODS 19	3/4"	1/2"	E
SLA.33b.66.25.F4			560	140	-				-	-	-	1/2"
2 5/8" SLA.A.33b.66.25.F4	25,0	Ø 273	560	-	325	V273	ODS 66	2 5/8"	-	-	1/2"	C
SLA.E.33b.66.19.25.F4			560	140	-				ODS 19	3/4"	1/2"	E
SLA.33b.80.32.F4			520	170	-				-	-	-	1/2"
3 1/8" SLA.A.33b.80.32.F4	32,0	Ø 324	520	-	260	V324	ODS 80	3 1/8"	-	-	1/2"	C
SLA.E.33b.80.22.32.F4			520	170	-				ODS 22	7/8"	1/2"	E
SLA.33b.92.32.F4			535	170	-				-	-	-	1/2"
3 5/8" SLA.A.33b.92.32.F4	32,0	Ø 324	535	-	245	V324	ODS 92	3 5/8"	-	-	1/2"	C
SLA.E.33b.92.22.32.F4			535	170	-				ODS 22	7/8"	1/2"	E
SLA.33b.105.32.F4			535	170	-				-	-	-	1/2"
4 1/8" SLA.A.33b.105.32.F4	32,0	Ø 324	535	-	245	V324	ODS 105	4 1/8"	-	-	1/2"	C
SLA.E.33b.105.22.32.F4			535	170	-				ODS 22	7/8"	1/2"	E
SLA.33b.105.60.F4			635	220	-				-	-	-	1/2"
4 1/8" SLA.A.33b.105.60.F4	60,0	Ø 400	635	-	340	V406	ODS 105	4 1/8"	-	-	1/2"	C
SLA.E.33b.105.22.60.F4			635	220	-				ODS 22	7/8"	1/2"	E
SLA.33b.109.60.F4			635	220	-				-	-	-	1/2"
4 3/8" SLA.A.33b.109.60.F4	60,0	Ø 400	635	-	340	V406	ODS 109	4 3/8"	-	-	1/2"	C
SLA.E.33b.109.22.60.F4			635	220	-				ODS 22	7/8"	1/2"	E

SUCTION LINE ACCUMULATORS EMİŞ HATTI AKÜMÜLATÖRLERİ & HEAT EXCHANGER / ISI EŞANJÖRLÜ

SLA.33b
SLA.A.33b
SLA.E.33b

SLA.A.33b series

Working Pressure [PS] **33 Bar**

Çalışma Basıncı

Min./Max. Allowable Temperature [TS] **-10° / 100°C**

Min./Max. İzin Verilen Sıcaklık

General Tolerance **± 5**

Genel Tolerans

Epoxy Coating **RAL 5009**

Epoksi Boya

Available Fluids **HCFC, HFC, NH3, R600A, R290**

Kullanılabilir Akışkanlar

Pressure Equipment Directive 2014/68/EU [PED]

Basıncılı Kaplar Direktifi 2014/68/EU [PED]



SLA.33b series



SLA.A.33b series



SLA.E.33b series

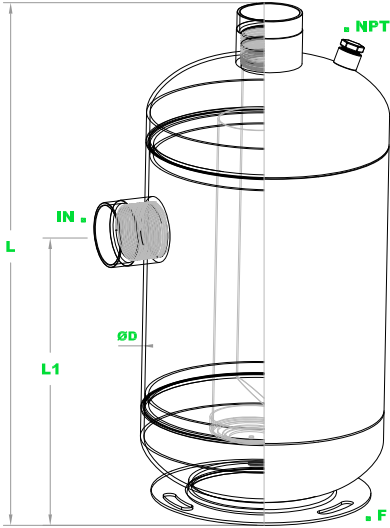
Model	Refrigeration Holding Capacity (kg at-18°C)			M	Recommended kW of refrigerant at suction evaporating temp (°C)														
	R134a	R22	R404A		R134a					R22					R404A/R507				
					+5°	-7°	-18°	-29°	-40°	+5°	-7°	-18°	-29°	-40°	+5°	-7°	-18°	-29°	-40°
1/2" SLA.33b.12.1,7 SLA.A.33b.12.1,7	1,4	1,4	1,2	Max.	1,6	1,2	0,8	0,5	0,6	3,1	2,2	1,6	1,0	0,7	3,1	2,2	1,5	0,9	0,6
				Min.	0,3	0,2	0,2	0,1	0,5	0,3	0,3	0,2	0,2	0,5	0,3	0,3	0,2	0,2	
5/8" SLA.33b.16.1,7 SLA.A.33b.16.1,7	1,4	1,4	1,2	Max.	3,2	2,3	1,5	1,0	0,6	6,2	4,4	2,9	1,9	1,2	6,3	4,3	2,8	1,8	1,1
				Min.	0,7	0,6	0,5	0,4	0,3	0,9	0,7	0,6	0,5	0,4	0,9	0,7	0,6	0,5	0,4
3/4" SLA.33b.19.1,7 SLA.A.33b.19.1,7	1,4	1,4	1,2	Max.	4,5	3,1	2,1	1,4	0,8	8,6	6,0	4,0	2,7	1,7	8,7	5,9	3,8	2,5	1,5
				Min.	0,9	0,7	0,6	0,5	0,4	1,3	1,0	0,9	0,7	0,5	1,3	1,0	0,8	0,6	0,5
7/8" SLA.33b.22.3,5 SLA.A.33b.22.3,5 SLA.E.33b.22.12.3,5	2,9	2,8	2,6	Max.	7,7	5,4	3,6	2,3	1,4	14,7	10,4	6,8	4,5	2,9	14,9	10,3	6,5	4,2	2,6
				Min.	1,4	1,1	0,9	0,7	0,6	1,8	1,6	1,3	1,1	0,8	1,9	1,5	1,2	1,0	0,7
1 1/8" SLA.33b.28.5 SLA.A.33b.28.3,5 SLA.E.33b.28.12.5	4,1	4,0	3,7	Max.	16,4	11,4	7,4	4,8	2,9	31,0	22,1	13,9	9,3	5,8	31,5	21,7	13,3	8,6	5,2
				Min.	2,2	1,8	1,5	1,2	1,0	2,9	2,6	2,1	1,7	1,3	3,0	2,5	2,0	1,6	1,2
1 3/8" SLA.33b.35.6 SLA.A.33b.35.6 SLA.E.33b.35.12.6	4,9	4,8	4,4	Max.	27,8	18,8	12,0	7,6	4,7	53,2	36,6	22,8	15,0	9,5	54,0	36,0	21,8	14,0	8,6
				Min.	4,5	3,8	3,2	2,5	2,0	5,9	5,1	4,3	3,4	2,8	6,0	5,0	4,1	3,2	2,5
1 3/8" SLA.33b.35.8,1 SLA.A.33b.35.8,1 SLA.E.33b.35.12.8,1	6,6	6,5	5,9	Max.	27,8	18,8	12,0	7,6	4,7	53,2	36,6	22,8	15,0	9,5	54,0	36,0	21,8	14,0	8,6
				Min.	4,5	3,8	3,2	2,5	2,0	5,9	5,1	4,3	3,4	2,8	6,0	5,0	4,1	3,2	2,5
1 5/8" SLA.33b.42.8,1 SLA.A.33b.42.8,1 SLA.E.33b.42.12.8,1	6,6	6,5	5,9	Max.	49,5	33,9	21,2	13,4	8,2	93,9	65,2	39,9	26,2	16,6	95,3	64,2	38,2	24,4	15,0
				Min.	7,7	6,4	5,4	4,4	3,5	10,4	8,5	7,4	6,1	4,9	10,5	8,4	7,1	5,7	4,4
2 1/8" SLA.33b.54.9 SLA.A.33b.54.9 SLA.E.33b.54.16.9	7,3	7,3	6,6	Max.	109,0	70,6	49,4	26,4	17,6	198,3	136,6	88,5	60,6	38,9	201,2	134,4	84,7	56,4	35,3
				Min.	14,5	12,2	10,7	8,9	7,0	20,8	18,4	14,9	13,2	9,7	21,1	18,1	14,2	12,3	8,8
2 1/8" SLA.33b.54.13 SLA.A.33b.54.13 SLA.E.33b.54.16.13	10,6	10,5	9,5	Max.	109,0	70,6	49,4	26,4	17,6	198,3	136,6	88,5	60,6	38,9	201,2	134,4	84,7	56,4	35,3
				Min.	14,5	12,2	10,7	8,9	7,0	20,8	18,4	14,9	13,2	9,7	21,1	18,1	14,2	12,3	8,8
2 1/2" SLA.33b.64.25.F4 SLA.A.33b.64.25.F4 SLA.E.33b.64.19.25.F4	20,4	20,2	18,3	Max.	155,8	102,2	68,5	38,3	20,7	275,2	188,0	125,0	85,1	47,6	279,3	185,1	119,7	79,3	43,1
				Min.	19,6	17,6	14,4	11,2	3,2	29,1	26,5	21,9	20,5	5,4	29,5	26,1	21,0	19,1	4,9
2 5/8" SLA.33b.66.25.F4 SLA.A.33b.66.25.F4 SLA.E.33b.66.19.25.F4	20,4	20,2	18,3	Max.	172,3	113,1	75,7	42,3	22,9	304,3	208,0	138,2	94,1	52,6	308,9	204,7	132,3	87,7	47,7
				Min.	21,6	19,5	15,9	12,3	3,6	32,2	29,3	24,2	22,7	6,0	32,7	28,9	23,2	21,1	5,5
3 1/8" SLA.33b.80.32.F4 SLA.A.33b.80.32.F4 SLA.E.33b.80.22.32.F4	26,11	25,84	23,46	Max.	254,1	194,4	130,2	84,6	33,5	450,9	314,2	206,3	134,2	78,0	457,7	309,2	197,5	125,1	70,6
				Min.	35,9	31,7	24,7	22,9	5,4	51,8	45,8	38,9	32,5	10,0	52,6	45,1	37,2	30,3	9,0
3 5/8" SLA.33b.92.32.F4 SLA.A.33b.92.32.F4 SLA.E.33b.92.22.32.F4	26,11	25,84	23,46	Max.	320,8	207,8	125,3	85,6	55,8	611,1	425,8	279,6	181,9	105,7	620,3	419,0	267,7	169,5	95,7
				Min.	87,3	72,4	60,3	47,9	37,7	70,2	62,1	52,7	44,0	13,5	71,3	61,1	50,5	41,0	12,2
4 1/8" SLA.33b.105.32.F4 SLA.A.33b.105.32.F4 SLA.E.33b.105.22.32.F4	26,11	25,84	23,46	Max.	401,5	260,1	156,8	107,1	69,9	748,6	511,4	335,6	216,6	128,3	759,9	503,3	321,3	201,9	116,3
				Min.	109,3	90,6	75,5	60,0	47,2	172,5	116,5	77,4	49,6	27,6	175,1	114,7	74,1	46,2	25,0
4 1/8" SLA.33b.105.60.F4 SLA.A.33b.105.60.F4 SLA.E.33b.105.22.60.F4	48,96	48,46	43,99	Max.	401,5	260,1	156,8	107,1	69,9	748,6	511,4	335,6	216,6	128,3	759,9	503,3	321,3	201,9	116,3
				Min.	109,3	90,6	75,5	60,0	47,2	172,5	116,5	77,4	49,6	27,6	175,1	114,7	74,1	46,2	25,0
4 3/8" SLA.33b.109.60.F4 SLA.A.33b.109.60.F4 SLA.E.33b.109.22.60.F4	48,96	48,46	43,99	Max.	453,7	293,9	177,2	121,1	79,0	845,9	577,8	379,2	244,8	145,0	858,6	568,7	363,1	228,1	131,4
				Min.	123,5	102,4	85,4	67,8	53,4	194,9	131,7	87,5	56,0	31,2	197,9	129,6	83,8	52,2	28,2

* All data is for a 40°C condensing temperature.

* Tüm hesaplamalar 40°C kondenzasyon sıcaklığına göre yapılmıştır.

SLA.A.45b

SUCTION LINE ACCUMULATORS EMİŞ HATTI AKÜMÜLATÖRLERİ



Designed for high pressure
R410A and CO2 systems.

R410A ve CO2 gibi yüksek basınçlı
sistemler için tasarlanmıştır.

SLA.A.45b_{series}

Working Pressure [PS] **45 Bar**

Çalışma Basıncı

Min./Max. Allowable Temperature [TS] **-10° / 100°C**

Min./Max. İzin Verilen Sıcaklık

General Tolerance **± 5**

Genel Tolerans

Epoxy Coating RAL 5009

Epoksi Boya

Available Fluids **HCFC, HFC, R744 [CO2]**

Kullanılabilir Akışkanlar

Pressure Equipment Directive 2014/68/EU [PED]

Basınçlı Kaplar Direktifi 2014/68/EU [PED]



Model	Volume [Lt]	Ø D [mm]	L [mm]	L1 [mm]	Support [F]	Inlet & Outlet [mm] [Inch]		NPT [Inch]
SLA.A.45b.12.1.7.F4	1,7	Ø 114	235	140	V140	ODS 12	1/2"	1/2"
SLA.A.45b.16.1.7.F4	1,7	Ø 114	235	140	V140	ODS 16	5/8"	1/2"
SLA.A.45b.19.1.7.F4	1,7	Ø 114	235	140	V140	ODS 19	3/4"	1/2"
SLA.A.45b.22.3.5.F4	3,5	Ø 140	300	175	V140	ODS 22	7/8"	1/2"
SLA.A.45b.28.5.F4	5,0	Ø 140	420	275	V140	ODS 28	1 1/8"	1/2"
SLA.A.45b.35.6.F4	6,0	Ø 140	485	330	V140	ODS 35	1 3/8"	1/2"
SLA.A.45b.35.8.1.F4	8,1	Ø 165	485	355	V165	ODS 35	1 3/8"	1/2"
SLA.A.45b.42.8.1.F4	8,1	Ø 165	490	355	V165	ODS 42	1 5/8"	1/2"
SLA.A.45b.54.9.F4	9,0	Ø 165	540	390	V165	ODS 54	2 1/8"	1/2"
SLA.A.45b.54.13.F4	13,0	Ø 219	455	280	V219	ODS 54	2 1/8"	1/2"
SLA.A.45b.64.25.F4	25,0	Ø 273	560	325	V273	ODS 64	2 1/2"	1/2"
SLA.A.45b.66.25.F4	25,0	Ø 273	560	325	V273	ODS 66	2 5/8"	1/2"
SLA.A.45b.80.32.F4	32,0	Ø 324	520	260	V324	ODS 80	3 1/8"	1/2"
SLA.A.45b.92.32.F4	32,0	Ø 324	535	245	V324	ODS 92	3 5/8"	1/2"
SLA.A.45b.105.32.F4	32,0	Ø 324	535	245	V324	ODS 105	4 1/8"	1/2"
SLA.A.45b.105.60.F4	60,0	Ø 406	635	340	V406	ODS 105	4 1/8"	1/2"
SLA.A.45b.109.60.F4	60,0	Ø 406	635	340	V406	ODS 109	4 3/8"	1/2"

Model	Refrigeration Holding Capacity (kg at-18 °C)			M	Recommended kW of refrigerant at suction evaporating temp (°C)													
	R744	R410A	R404A		R744				R410				R404A/R507					
					-7°	-18°	-29°	-40°	+5°	-7°	-18°	-29°	-40°	+5°	-7°	-18°	-29°	-40°
7/8" SLA.A.45b.22.3.5.F4	2,1	2,7	2,6	Max.	77,0	54,5	37,9	25,5	22,1	14,7	9,8	6,4	4,0	14,9	10,3	6,5	4,2	2,6
				Min.	23,7	16,8	11,7	7,9	6,8	4,5	3,0	2,0	1,2	1,9	1,5	1,2	1,0	0,7
1 1/8" SLA.A.45b.28.5.F4	3,1	3,8	3,7	Max.	136,2	96,5	67,0	45,2	39,1	26,0	17,4	11,3	7,1	31,5	21,7	13,3	8,6	5,2
				Min.	41,9	29,7	20,6	13,9	12,0	8,0	5,4	3,5	2,2	3,0	2,5	2,0	1,6	1,2
1 3/8" SLA.A.45b.35.6.F4	3,7	4,6	4,4	Max.	212,3	150,4	104,4	70,4	61,0	40,5	27,2	17,6	11,0	54,0	36,0	21,8	14,0	8,6
				Min.	65,3	46,3	32,1	21,7	18,8	12,5	8,4	5,4	3,4	6,0	5,0	4,1	3,2	2,5
1 3/8" SLA.A.45b.35.8.1.F4	5,0	6,2	5,9	Max.	212,3	150,4	104,4	70,4	61,0	40,5	27,2	17,6	11,0	54,0	36,0	21,8	14,0	8,6
				Min.	65,3	46,3	32,1	21,7	18,8	12,5	8,4	5,4	3,4	6,0	5,0	4,1	3,2	2,5
1 5/8" SLA.A.45b.42.8.1.F4	5,0	6,2	5,9	Max.	305,1	216,1	150,1	101,2	87,7	58,3	39,0	25,3	15,8	95,3	64,2	38,2	24,4	15,0
				Min.	93,9	66,5	46,2	31,2	27,0	17,9	12,0	7,8	4,9	10,5	8,4	7,1	5,7	4,4
2 1/8" SLA.A.45b.54.9.F4	5,5	6,8	6,6	Max.	541,2	383,4	266,2	179,6	155,5	103,4	69,2	44,9	28,0	201,2	134,4	84,7	56,4	35,3
				Min.	166,5	118,0	81,9	55,3	47,8	31,8	21,3	13,8	8,6	21,1	18,1	14,2	12,3	8,8
2 1/8" SLA.A.45b.54.13.F4	8,0	9,9	9,5	Max.	541,2	383,4	266,2	179,6	155,5	103,4	69,2	44,9	28,0	201,2	134,4	84,7	56,4	35,3
				Min.	166,5	118,0	81,9	55,3	47,8	31,8	21,3	13,8	8,6	21,1	18,1	14,2	12,3	8,8
2 1/2" SLA.A.45b.64.25.F4	15,3	19,0	18,3	Max.	762,3	540,0	375,0	253,0	219,0	145,6	97,5	63,3	39,5	279,3	185,1	119,7	79,3	43,1
				Min.	263,9	186,9	129,8	87,6	75,8	50,4	33,8	21,9	13,7	29,5	26,1	21,0	19,1	4,9
2 5/8" SLA.A.45b.66.25.F4	15,3	19,0	18,3	Max.	844,5	598,2	415,4	280,2	242,6	161,3	108,0	70,1	43,7	308,9	204,7	132,3	87,7	47,7
				Min.	292,3	207,1	143,8	97,0	84,0	55,8	37,4	24,3	15,1	32,7	28,9	23,2	21,1	5,5
3 1/8" SLA.A.45b.80.32.F4	19,64	24,35	23,46	Max.	1121,5	794,4	551,7	372,1	322,2	214,2	143,4	93,1	58,1	457,7	309,2	197,5	125,1	70,6
				Min.	420,5	297,9	206,9	139,5	120,8	80,3	53,8	34,9	21,8	52,6	45,1	37,2	30,3	9,0
3 5/8" SLA.A.45b.92.32.F4	19,64	24,35	23,46	Max.	1461,9	1035,6	719,1	485,1	420,0	279,2	187,0	121,3	75,7	620,3	419,0	267,7	169,5	95,7
				Min.	572,0	405,2	281,4	189,8	164,3	109,3	73,2	47,5	29,6	71,3	61,1	50,5	41,0	12,2
4 1/8" SLA.A.45b.105.32.F4	19,64	24,35	23,46	Max.	1825,5	1293,2	898,0	605,7	524,5	348,7	233,5	151,5	94,5	759,9	503,3	321,3	201,9	116,3
				Min.	746,8	529,0	367,4	247,8	214,6	142,6	95,5	62,0	38,7	175,1	114,7	74,1	46,2	25,0
4 1/8" SLA.A.45b.105.60.F4	36,82	45,65	43,99	Max.	1825,5	1293,2	898,0	605,7	524,5	348,7	233,5	151,5	94,5	759,9	503,3	321,3	201,9	116,3
				Min.	746,8	529,0	367,4	247,8	214,6	142,6	95,5	62,0	38,7	175,1	114,7	74,1	46,2	25,0
4 3/8" SLA.A.45b.109.60.F4	36,82	45,65	43,99	Max.	1873,1	1326,9	921,4	621,5	538,1	357,8	239,6	155,5	97,0	858,6	568,7	363,1	228,1	131,4
				Min.	842,9	597,1	414,6	279,7	242,2	161,0	107,8	70,0	43,6	197,9	129,6	83,8	52,2	28,2

• Condensing temperature 40°C (-5°C / Co2)

• Kondenzasyon sıcaklığı 40°C (-5°C / Co2)

SUCTION LINE ACCUMULATORS EMİŐ HATTI AKÜMÜLATÖRLERİ **SLA.A.100b**



Designed for high pressure Transcritical R744 [CO2] systems.

Transkritik R744 [CO2] gibi yüksek basınçlı sistemler için tasarlanmıştır.

SLA.A.100bseries

Working Pressure [PS] **100 Bar**

Çalışma Basıncı

Min./Max. Allowable Temperature [TS] **-10° / 100°C**

Min./Max. İzin Verilen Sıcaklık

General Tolerance **± 5**

Genel Tolerans

Epoxy Coating **RAL 5009**

Epoksi Boya

Available Fluids **HCFC, HFC, R744 [CO2]**

Kullanılabilir Akışkanlar

Pressure Equipment Directive 2014/68/EU [PED]

Basınçlı Kaplar Direktifi 2014/68/EU [PED]



Model	Refrigeration Holding Capacity (kg at -18°C)	M	Recommended kW of refrigerant at suction evaporating temp (°C)			
			R744			
			-5°	-10°	-15°	-20°
SLA.A.100b.12.1,7	1,0	Max.	13,5	11,6	9,9	8,4
			Min.	3,9	3,3	2,8
SLA.A.100b.16.1,7	1,0	Max.	23,8	20,4	17,4	14,8
			Min.	6,8	5,8	5,0
SLA.A.100b.22.3,5	2,1	Max.	53,1	45,4	38,8	32,9
			Min.	15,2	13,0	11,1

At 90 bar high pressure, gas cooler outlet temperature 35°C, 10K superheat
90 Bar yüksek basınçta, 35°C gas cooler çıkış sıcaklığı, 10K superheat

