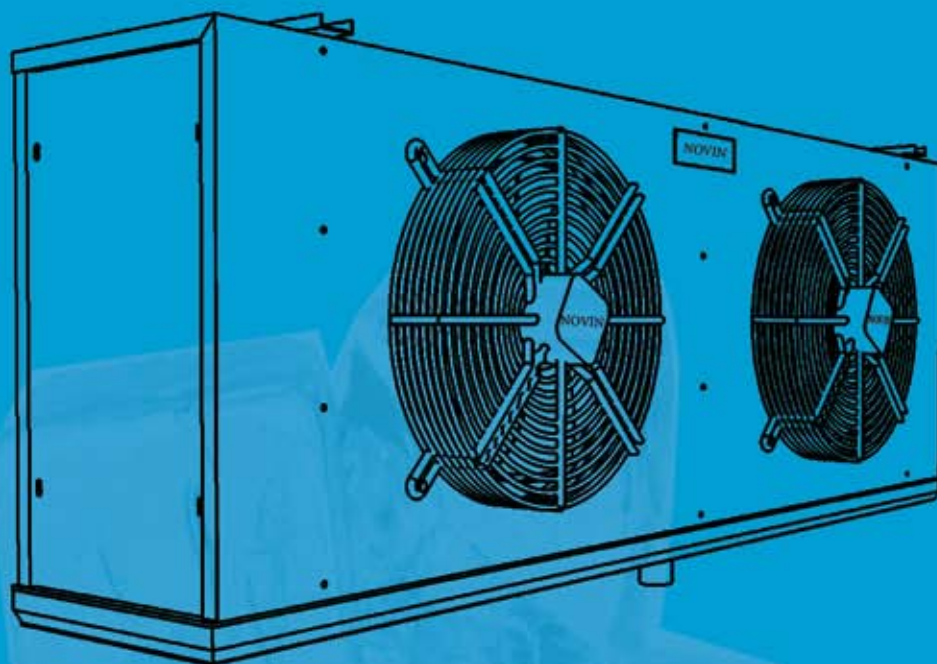


NOVIN COOL

Refrigeration Industries Co.



AIR COOLED EVAPORATORS

اوپراتورهای هوایی

Models

Standard Type (NES)

Upright Type (NEU)

Double Coil Type (NED)

Ceiling Type (NEC)

Long Lives
High Quality

The name of refrigeration
since 1995

N **NOVIN**
REFRIGERATION
INDUSTRIES CO.

NOVIN COOL

ABOUT US

The Novin Refrigeration Industries Co. has over 30 years of continuous activity in refrigeration base and 15 years of experience and success in manufacturing types of refrigeration condensers and evaporators. This company had been a continuous considerable presence in Iran's refrigeration industry.

Novin Co. motto "customer orientation and continuous activity and beneficiary of expert personnel" was able to increase the variety and quality of its productions and to pose itself as an effective element in Iran's refrigeration industry.

GENERAL INFORMATION

The Novin Refrigeration Industry Co. has high ability in manufacturing types of industrial evaporators and condensers in different models and with regard to the quality management certificate (ISO 9001:2008) and health and security certificate (ISO 18001:2007) and environment management certificate (ISO 14001:2004) and management certificate (HSE-MS) was able to gain more success in quality level of its production. The Novin Co. with uses of advanced machinery and the modern method and uses of the best raw materials was able to manufacture variety of products with high quality that correspond to the customers' need.

The following items are some of the Novin Co.'s capabilities:

- Manufacturing variety of refrigeration evaporators in series (NES, NET, NED, NEU, NEC)
- Producing variety of industrial condensers in series (NCS, NCH, NCP, NCV)
- Manufacturing Ice Bank's coil in different sizes with pipe size (5/8) inch and correspond to the customer's need.
- Producing variety of industrial refrigerants condenser with powers (1/4, 1/3, 1/2, 3/4, 1) hp with fan or without fan, relevant to the customer's need.
- Manufacturing variety of industrial coils in different size with pipe sizes (3/8, 5/8) inch in different orders of pipes correspond to the customers' need.
- Manufacturing water cooled evaporators in series NEW in different size and powers.
- Producing water cooled condensers in series NCW in different size and powers.
- manufacturing special condensers and evaporators correspond to the customer's criteria.

درباره ما

شرکت صنایع برودتی نوین با بیش از ۳۰ سال فعالیت مستمر در زمینه برودت و ۱۵ سال تجربه موفق در تولید انواع کندانسور و اواپراتور های سرد خانه ای، همواره حضوری شایان در صنعت تبرید کشور داشته است.

این شرکت با شعار مشتری مداری و فعالیت مستمر و بهره گیری از پرسنل مجرب، توانسته است روز به روز به تنوع و کیفیت تولیدات خود بیافزاید و خود را به عنوان عاملی نقش آفرین در صنعت تبرید کشور مطرح سازد.

کلیات

شرکت صنایع برودتی نوین دارای توانایی بالا در تولید انواع اواپراتور و کندانسورهای صنعتی در مدل‌های مختلف می باشد و با توجه به گواهینامه های مدیریت کیفیت ISO 9001:2008 و گواهینامه ایمنی و بهداشت ISO 18001:2007 و گواهینامه مدیریت محیط زیست ISO 14001:2004 و گواهینامه مدیریت HSE-MS توانسته است گامی بلند در ارتقاء سطح کیفی محصولات خود بردارد. این شرکت با بهره گیری از دستگاههای پیشرفته و متد روز دنیا و همچنین استفاده از بهترین مواد اولیه توانسته است محصولاتی با کیفیت عالی و متنوع مطابق با نیاز مشتریان خود فراهم آورد. از قابلیت های این شرکت می توان به موارد زیر اشاره کرد:

- تولید انواع اواپراتورها در سری های (NES, NET, NED, NEC, NEU)
- تولید انواع کندانسورها در سری های (NCS, NCH, NCP, NCV)
- تولید کوئل آیس بانک در اندازه های مختلف با سایز لوله (5/8) اینچ و مطابق با نیاز مشتریان.
- تولید انواع کندانسور یخچال های صنعتی با توان های hp (1/4 و 1/3 و 1/2 و 3/4 و 1) به همراه فن و یا بدون فن بنا بر خواسته مشتری.
- تولید انواع کوئل های صنعتی در ابعاد مختلف با سایز لوله های (5/8 و 3/8) اینچ با آرایش لوله های گوناگون بنا بر خواسته مشتری.
- تولید اواپراتورهای آبی سری NEW در ابعاد و توان های گوناگون.
- تولید کندانسورهای آبی سری NCW در ابعاد و توان های گوناگون.
- تولید کندانسور و اواپراتور های خاص طبق ضوابط مشتری به صورت سفارشی .

SPECIFICATION OF EVAPORATORS

مشخصات اواپراتورها

دیفر است

این اواپراتورها مجهز به دیفر است الکتریکی می باشند. پوشش هیتر این اواپراتورها از جنس فولاد ضد زنگ (Stainless Steel Group 300) مقاوم در برابر خوردگی (Pitting) ساخته شده و تعداد و محل استقرار آنها به گونه ای طراحی شده است که هیچگونه برفکی بر روی کوپل و درین باقی نمی گذارند و عمل دیفر است را در کوتاه ترین زمان ممکن انجام می دهند . به منظور جلوگیری از ایجاد جرقه و اتصال که منجر به سوراخ شدن لوله ها میگردد، دو سر المنت ها به نحو مطلوبی واتر پروف شده اند.

کوپل های این اواپراتور ها با فاصله فین {۱۲ - ۸,۵ - ۶,۴ - ۴,۲} میلی متر طبق نیاز مشتری تولید می شود. اکسپند فول اتومات مناسب در این کوپل ها باعث اتصال کامل لوله ها با فین شده و استحکام کوپل را بالا می برد. تمام کوپل ها پس از شستشو و چربی زدایی با فشار (۲۰-۳۰bar) تست می شوند و سپس با فشار مناسبی از گاز ازت شارژ می گردند.

Fin

The advanced aluminium turbo fins that used in these coils have special grooves (Turbolance) and sine waves that these wavy surfaces make frequent high pressure and low pressure areas cause to make wavy flow on the refrigerant surface of fins and increased the heat exchange rate.

These Evaporators' coils manufacture with fin spacing (4.2 , 6.4 , 8.5 , 12) mm According to the customer's need. The proper full automatic expanding in this coil caused to complete contact between pipes and fins and it multiplied the stability of coils. All coils after washing and oil removing tested with (20-30 bar) pressure and then charged with a proper pressure of Nitrogen gas.

لوله مسی

کوپل این اواپراتورها دارای لوله های مسی ۵/۸ اینچ می باشند. این لوله ها با آرایش های Staggered و In line در کوپل تعبیه شده اند که باعث افزایش سطح فین شده و در نتیجه سطح تبادل بهتری نسبت به مدل های مشابه موجود در بازار با سایز لوله ۱/۲ اینچ دارد.

Cooper Pipe

Coil with 5/8 inch copper pipes in model Plain Tube resulted to rise the refrigeration output. These pipes fixed in staggered and In Line order in coil that these orders rised fin's surface and therefore made a better exchange surface than other similar models with 1/2 inch pipe size.



فین

توربو فین های پیشرفته آلومینیومی به کار رفته در این کوپل ها دارای شیارهای خاص (توربولانس) و موج های سینوسی می باشند که این سطوح موجدار با ایجاد متناوب مناطق پرفشار و کم فشار، باعث ایجاد جریان موج بر روی سطح برودتی فین شده و تبادل حرارتی آن را بالا می برند .

استانداردها

در تولید این سری از اواپراتورها استانداردهای زیر لحاظ شده است:

- استاندارد ARI 460-2000
- استاندارد ANSI/ASHREA
- استاندارد AD Merkblatter
- استاندارد اروپایی EUROVENT ENV327

Standards

We consider these following standards in manufacturing these series of evaporators:

- Standard ARI 460-2000: Remote Mechanical-Draft Air-Cooled Refrigeration Condensers.
- Standrd ANSI/ASHREA: Safety Standard for Refrigeration Systems.
- AD Merkblatter Standard: Pressure Vessel.
- EUROVENT: The European Committee of Air Handling

کوپل

استفاده از کوپل های پیشرفته مطابق با تکنولوژی روز دنیا.

Coil

Using advanced coils relevant to modern technology.



NOMENCLATURE

EVAPORATORS



NES1-135-13

کد فنی

Technical Code

قطر فن

Fan Diameter (35, 40, 50, 63)

تعداد فن ها

Number of Fans

مدل اواپراتور

Evaporator Model

اواپراتور

Evaporator

مشخصه نوین

NOVIN Brand

S1: Standard Type1

مدل استاندارد ۱

S2: Standard Type2

مدل استاندارد ۲

TS: Standard-Freezing Tunnel

مدل تونلی استاندارد

TU: Upright-Freezing Tunnel

مدل تونلی ایستاده

TD: Double Coil-Freezing Tunnel

مدل تونلی کوئل دویل

D: Double Coil Type

مدل کوئل دویل

C: Ceiling Type

مدل سقفی

U: Upright Type

مدل ایستاده

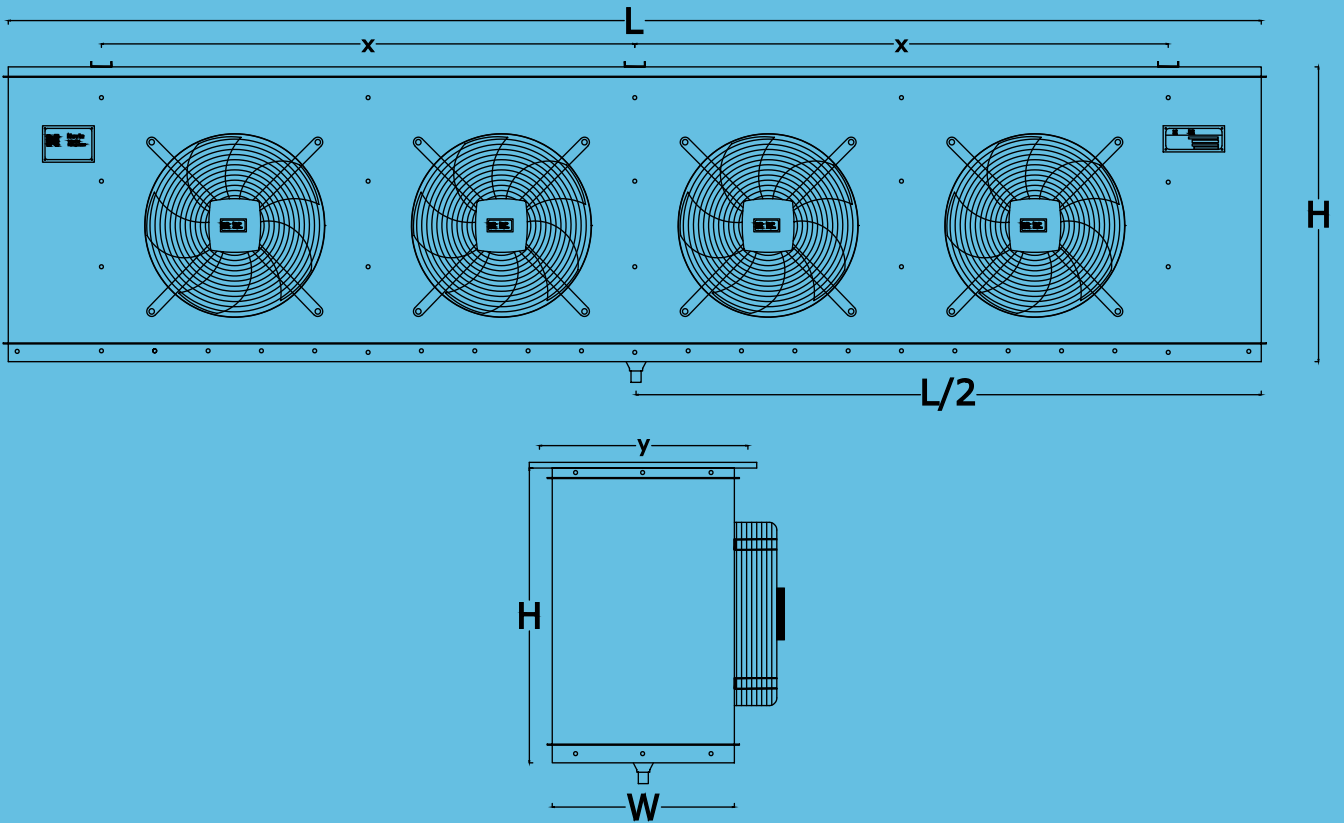
MODEL(NES)

STANDARD



| fin Spacing = 6.4 mm | | | | | | | | | | | | | | | | |
|----------------------|---------------|---------------------------|----------------------|--------|--------------|------|------------|-------------------------------|-------|-----------------|-----|----|--------------|----------|------------------|------------------|
| NES Series | Capacity (kw) | Coil | | Fan | | | | Connections (inch) | | Dimensions (cm) | | | Base Mounted | | Electric Defrost | |
| Model | Dt = 8k | Surface (m ²) | Circuit Vol. (Liter) | (n*cm) | Power (watt) | AMP. | Phase-Volt | Air Vol. (m ³ /hr) | Inlet | Outlet | L | W | H | X | Y | n*Length (1000w) |
| | Te = -8c | | | | | | | | | | | | | | | |
| NES2-140-14 | 3.7 | 8.5 | 2.8 | 1*40 | 200 | 0.95 | 1-220 | 4200 | 1/2 | 7/8 | 90 | 32 | 56 | 53 | 36.5 | 3*140 |
| NES2-140-25 | 4.9 | 10.2 | 3.2 | 1*40 | 200 | 0.6 | 3-380 | 4200 | 1/2 | 7/8 | 90 | 32 | 56 | 63 | 36.5 | 3*160 |
| NES2-140-37 | 7 | 15.3 | 4.6 | 1*40 | 200 | 0.6 | 3-380 | 4200 | 1/2 | 7/8 | 90 | 32 | 56 | 63 | 36.5 | 3*160 |
| NES2-240-410 | 10.2 | 19.4 | 5.5 | 2*40 | 200 | 0.6 | 3-380 | 4200 | 1/2 | 1 1/8 | 145 | 32 | 56 | 118 | 36.5 | 3*260 |
| NES2-240-512 | 12.2 | 27.9 | 7.7 | 2*40 | 200 | 0.6 | 3-380 | 4200 | 1/2 | 1 1/8 | 145 | 32 | 56 | 113 | 36.5 | 3*260 |
| NES2-240-715 | 14.8 | 37.9 | 10.4 | 2*40 | 200 | 0.6 | 3-380 | 4200 | 1/2 | 1 3/8 | 190 | 32 | 56 | 153 | 36.5 | 3*345 |
| NES2-340-1019 | 19 | 50.6 | 13.6 | 3*40 | 200 | 0.6 | 3-380 | 4200 | 1/2 | 1 3/8 | 190 | 37 | 56 | 153 | 41.5 | 3*345 |
| NES2-250-1525 | 25.2 | 81 | 22.8 | 2*50 | 450 | 0.95 | 3-380 | 6240 | 5/8 | 1 5/8 | 190 | 47 | 86 | 153 | 61 | 4*345 |
| NES2-350-2035 | 34.8 | 101.4 | 27.7 | 3*50 | 450 | 0.95 | 3-380 | 6240 | 5/8 | 1 5/8 | 225 | 47 | 86 | 191 | 61 | 10*205 |
| NES2-350-2544 | 44 | 141.4 | 37.3 | 3*50 | 450 | 0.95 | 3-380 | 6240 | 5/8 | 1 5/8 | 240 | 47 | 86 | 213 | 61 | 10*220 |
| NES2-450-3055 | 55 | 168.3 | 43.9 | 4*50 | 450 | 0.95 | 3-380 | 6240 | 7/8 | 2 1/8 | 285 | 47 | 86 | 126.5 | 61 | 10*260 |
| NES2-550-3562 | 62 | 177.8 | 47.9 | 5*50 | 450 | 0.95 | 3-380 | 6240 | 7/8 | 2 1/8 | 370 | 47 | 86 | 66.6-133 | 61 | 10*345 |
| NES2-550-4069 | 68.5 | 215.4 | 57.1 | 5*50 | 450 | 0.95 | 3-380 | 6240 | 7/8 | 2 1/8 | 370 | 47 | 86 | 64.6-129 | 61 | 10*345 |

※جهت كسب اطلاعات فنی در مورد مدل‌های تونلی (TS, TU, TD) به وب سایت ما مراجعه نموده و یا با واحد فنی تماس حاصل فرمایید.

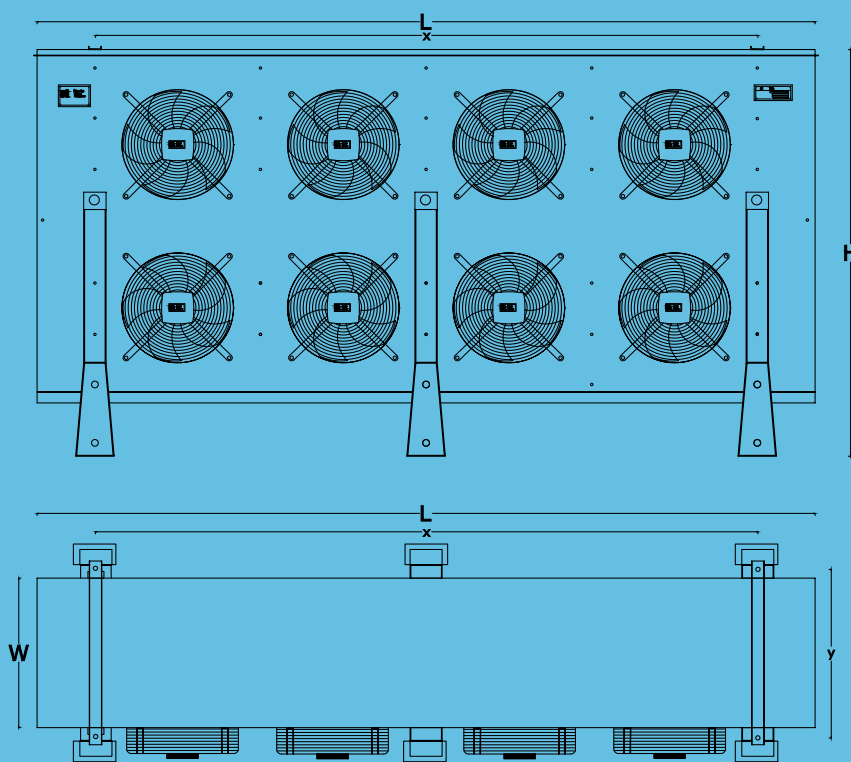


| fin Spacing = 6.4 mm | | | | | | | | | | | | | | | | |
|----------------------|---------------|---------------------------|----------------------|------|--------------|------|------------|-------------------------------|--------------------|--------|-----------------|----|----|--------------|------|------------------|
| NES Series | Capacity (kw) | Coil | | Fan | | | | | Connections (inch) | | Dimensions (cm) | | | Base Mounted | | Electric Defrost |
| Model | Dt = 8k | Surface (m ²) | Circuit Vol. (Liter) | n*cm | Power (watt) | AMP. | Phase-Volt | Air Vol. (m ³ /hr) | Inlet | Outlet | L | W | H | X | Y | n*Length (1000w) |
| | Te = -8c | | | | | | | | | | | | | | | |
| NES1-135-13 | 3 | 8.2 | 2.7 | 1*35 | 150 | 0.7 | 1-220 | 3080 | 1/2 | 7/8 | 70 | 32 | 48 | 43 | 36.5 | 3*110 |
| NES1-135-24 | 4 | 10.2 | 3.2 | 1*35 | 150 | 0.7 | 1-220 | 3080 | 1/2 | 7/8 | 90 | 32 | 48 | 68 | 36.5 | 3*160 |
| NES1-135-36 | 6 | 13.3 | 4 | 1*35 | 150 | 0.7 | 1-220 | 3080 | 1/2 | 7/8 | 90 | 32 | 48 | 68 | 36.5 | 3*160 |
| NES1-235-49 | 8.8 | 20.3 | 5.8 | 2*35 | 150 | 0.7 | 1-220 | 3080 | 1/2 | 1 1/8 | 130 | 32 | 48 | 103 | 36.5 | 3*230 |
| NES1-235-511 | 11 | 24.3 | 6.8 | 2*35 | 150 | 0.7 | 1-220 | 3080 | 1/2 | 1 1/8 | 150 | 32 | 48 | 123 | 36.5 | 3*290 |
| NES1-335-713 | 13 | 26.4 | 7.5 | 3*35 | 150 | 0.7 | 1-220 | 3080 | 1/2 | 1 3/8 | 160 | 32 | 48 | 133 | 36.5 | 3*290 |
| NES1-340-1017 | 17 | 38 | 10.5 | 3*40 | 200 | 0.6 | 3-380 | 4200 | 1/2 | 1 3/8 | 180 | 32 | 56 | 153 | 36.5 | 3*345 |
| NES1-250-1523 | 23 | 64.9 | 18.8 | 2*50 | 450 | 0.95 | 3-380 | 6240 | 5/8 | 1 5/8 | 190 | 45 | 86 | 163 | 61 | 4*345 |
| NES1-250-2029 | 29 | 86.4 | 24.1 | 2*50 | 450 | 0.95 | 3-380 | 6240 | 5/8 | 1 5/8 | 190 | 45 | 86 | 163 | 61 | 5*345 |
| NES1-350-2538 | 38.1 | 113.2 | 30.5 | 3*50 | 450 | 0.95 | 3-380 | 6240 | 5/8 | 1 5/8 | 240 | 45 | 86 | 213 | 61 | 10*220 |
| NES1-450-3049 | 49 | 134.7 | 35.8 | 4*50 | 450 | 0.95 | 3-380 | 6240 | 7/8 | 2 1/8 | 290 | 45 | 86 | 84.3 | 61 | 10*260 |

*جهت کسب اطلاعات فنی در مورد مدل‌های تونلی (TS, TU, TD) به وب سایت ما مراجعه نموده و یا با واحد فنی تماس حاصل فرمایید.

MODEL (NEU)

UPRIGHT



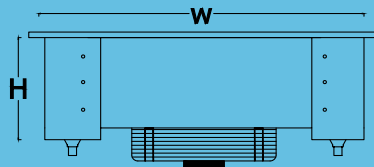
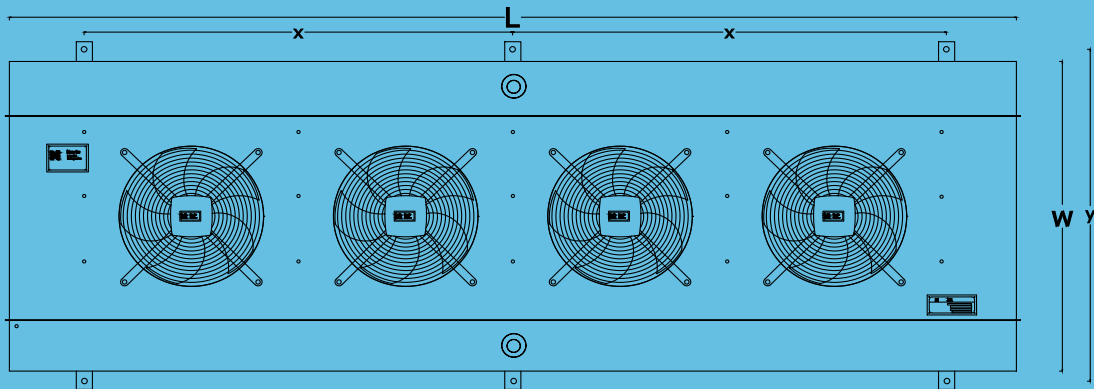
fin Spacing = 6.4 mm

| NEU Series | Capacity (kw) | Coil | | Fan | | | | | Connections (inch) | | Dimensions (cm) | | | Electric Defrost |
|--------------|---------------|---------------------------|----------------------|--------|--------------|------|------------|-------------------------------|--------------------|--------|-----------------|----|-----|------------------|
| | | Surface (m ²) | Circuit Vol. (Liter) | (n*cm) | Power (watt) | AMP. | Phase-Volt | Air Vol. (m ³ /hr) | Inlet | Outlet | L | W | H | |
| NEU-440-2035 | 35 | 106.2 | 29 | 4*40 | 200 | 0.6 | 3-380 | 4200 | 5/8 | 1 5/8 | 190 | 45 | 170 | 5*345 |
| NEU-440-2544 | 44 | 141.5 | 37.8 | 4*40 | 200 | 0.6 | 3-380 | 4200 | 5/8 | 1 5/8 | 190 | 52 | 170 | 5*345 |
| NEU-450-3056 | 56 | 177.2 | 46.5 | 4*50 | 450 | 0.95 | 3-380 | 6240 | 7/8 | 2 1/8 | 230 | 52 | 170 | 10*205 |
| NEU-463-3562 | 62 | 169.8 | 46.9 | 4*63 | 800 | 1.8 | 3-380 | 13000 | 7/8 | 2 1/8 | 230 | 52 | 170 | 10*205 |
| NEU-463-4069 | 69 | 188.6 | 51.4 | 4*63 | 800 | 1.8 | 3-380 | 13000 | 7/8 | 2 1/8 | 240 | 52 | 170 | 10*220 |

*جهت کسب اطلاعات فنی در مورد مدل‌های تونلی (TS, TU, TD) به وب سایت ما مراجعه نموده و یا با واحد فنی تماس حاصل فرمایید.

MODEL(NED)

DOUBLE COIL



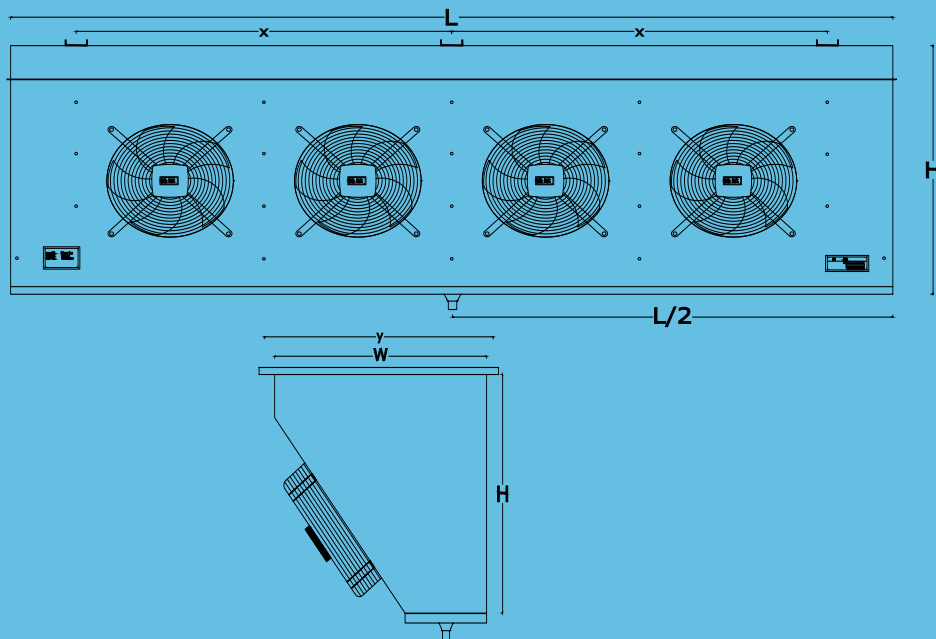
fin Spacing = 6.4 mm

| NED Series | Capacity (kw) | Coil | | Fan | | | | Connections (inch) | | Dimensions (cm) | | | Base Mounted | | Electric Defrost | |
|--------------|---------------|---------------------------|----------------------|--------|--------------|------|------------|-------------------------------|-------|-----------------|-----|-----|--------------|----------|------------------|--------|
| | | Surface (m ²) | Circuit Vol. (Liter) | (n*cm) | Power (watt) | AMP. | Phase-Volt | Air Vol. (m ³ /hr) | Inlet | Outlet | L | W | H | X | | Y |
| NED-340-1019 | 19 | 48.5 | 13 | 3*40 | 200 | 0.6 | 3-380 | 4200 | 1/2 | 1 3/8 | 190 | 92 | 38 | 163 | 115 | 4*345 |
| NED-250-1525 | 25.2 | 81 | 22.8 | 2*50 | 450 | 0.95 | 3-380 | 6240 | 5/8 | 1 5/8 | 190 | 112 | 48 | 153 | 115 | 4*345 |
| NED-350-2035 | 34.8 | 101.4 | 27.7 | 3*50 | 450 | 0.95 | 3-380 | 6240 | 5/8 | 1 5/8 | 225 | 112 | 48 | 191 | 115 | 10*205 |
| NED-350-2544 | 44 | 141.4 | 37.3 | 3*50 | 450 | 0.95 | 3-380 | 6240 | 5/8 | 1 5/8 | 240 | 112 | 58 | 213 | 115 | 10*220 |
| NED-450-3055 | 55 | 174 | 45.4 | 4*50 | 450 | 0.95 | 3-380 | 6240 | 7/8 | 2 1/8 | 275 | 112 | 63 | 119 | 115 | 10*260 |
| NED-550-3562 | 62 | 190.7 | 51.1 | 5*50 | 450 | 0.95 | 3-380 | 6240 | 7/8 | 2 1/8 | 360 | 112 | 53 | 63.5-127 | 115 | 10*345 |
| NED-550-4069 | 68.5 | 215.2 | 57.1 | 5*50 | 450 | 0.95 | 3-380 | 6240 | 7/8 | 2 1/8 | 360 | 112 | 58 | 64.5-129 | 115 | 10*345 |

*جهت کسب اطلاعات فنی در مورد مدل‌های تونلی (TS, TU, TD) به وب سایت ما مراجعه نموده و یا با واحد فنی تماس حاصل فرمایید.

MODEL (NEC)

CEILING



fin Spacing = 6.4 mm

| NEC Series | Capacity (kw) | Coil | | Fan | | | | | Connections (inch) | | Dimensions (cm) | | | Base Mounted | | Electric Defrost |
|--------------|---------------|---------------------------|----------------------|------|--------------|------|------------|-------------------------------|--------------------|--------|-----------------|----|----|--------------|----|------------------|
| | | Surface (m ²) | Circuit Vol. (Liter) | n*cm | Power (watt) | AMP. | Phase-Volt | Air Vol. (m ³ /hr) | Inlet | Outlet | L | W | H | X | Y | |
| | | | | | | | | | | | | | | | | |
| NEC-140-14 | 3.7 | 8.6 | 2.8 | 1*40 | 200 | 0.95 | 1-220 | 4225 | 1/2 | 7/8 | 75 | 80 | 36 | 48 | 86 | 3*110 |
| NEC-140-25 | 4.9 | 10.2 | 3.2 | 1*40 | 200 | 0.95 | 1-220 | 4225 | 1/2 | 7/8 | 80 | 80 | 36 | 53 | 86 | 3*140 |
| NEC-140-37 | 7 | 15.3 | 4.6 | 1*40 | 200 | 0.95 | 1-220 | 4225 | 1/2 | 7/8 | 80 | 80 | 36 | 53 | 86 | 3*140 |
| NEC-240-410 | 10.2 | 20.3 | 5.8 | 2*40 | 200 | 0.95 | 1-220 | 4225 | 1/2 | 1 1/8 | 130 | 80 | 36 | 103 | 86 | 3*230 |
| NEC-240-512 | 12.2 | 27.9 | 7.7 | 2*40 | 200 | 0.95 | 1-220 | 4225 | 1/2 | 1 1/8 | 140 | 80 | 36 | 113 | 86 | 3*260 |
| NEC-240-715 | 14.8 | 37.9 | 10.4 | 2*40 | 200 | 0.95 | 1-220 | 4225 | 1/2 | 1 3/8 | 180 | 80 | 36 | 153 | 86 | 3*345 |
| NEC-340-1019 | 19 | 48.5 | 13 | 3*40 | 200 | 0.95 | 1-220 | 4225 | 1/2 | 1 3/8 | 190 | 80 | 36 | 163 | 86 | 3*345 |

SELECTION OF EVAPORATORS

شاخص های انتخاب

of gases like R134a, R404a it is possible to use Fr table contents.

For this purpose, factors mentioned in Fr table will be multiplied in required capacity.

روش انتخاب اواپراتور

$$Q_n = Q_r * F_{sc} * F_r$$

Qn : ظرفیت اسمی کولر (KW)

Qr : ظرفیت مورد نیاز (KW)

Fsc : ضریب تصحیح نوع مبرد (جدول Fsc)

Fr : ضریب تصحیح نوع مبرد (جدول Fr)

Tr : دمای اتاق (°C)

Te : دمای تبخیر (°C)

DT1 : اختلاف دمای تبخیر و دمای

اتاق به درجه کلونین (K)

b) 6mm fin spacing for below zero chambers and freezed packaged products.

c) 8mm fin spacing is used for conditions that chamber temperature is between -25°C to -40°C with high humidity.

d) 12mm fin spacing for the first time in Iran, Novin Ref. Co. make it available to produce coils with 12 mm fin spacing for freezing humid cold rooms.

توان اسمی

ظرفیت برودتی اسمی اواپراتورها طبق ENV 328 برای گاز R22 تحت شرایط استاندارد زیر اندازه گیری و در جدول مشخصات فنی قید گردیده اند. در صورت استفاده از مبردهای دیگر نظیر R404a, R134a از جدول (Fr) می توان استفاده کرد. برای این منظور ضرایب موجود در جدول (Fr) در ظرفیت مورد نیاز (Qr) ضرب خواهند شد.

Nominal Capacity

according to ENV328, the nominal capacity of Evaporators for R22 are measured under the following standard conditions and are specified in technical data tables.

In case of using other type

بالای صفر و یا پیش سردکن و عمل آوری.

ب) فاصله فین 6mm : مناسب برای سالنهای نگهداری زیر صفر و محصولات بسته بندی شده منجمد.

ج) فاصله فین 8mm : مناسب برای محیطهای نگهداری با درجه حرارت ۲۵°C تا ۴۰°C- و سالن های نگهداری با رطوبت بالا.

د) فاصله فین ۱۲mm : شرکت نوین برای نخستین بار در ایران این امکان را بوجود آورده که کویل هایی با فاصله فین ۱۲mm جهت تونل های انجماد سریع و یا سالن های مرطوب و سرد تولید نماید.

Fin Spacing Selection

It is one of the most important points in choosing Evaporators. The proper fin spacing in the evaporator depends on operating parameters such as evaporating temp., difference between chamber temp. and evaporating temp., the humidity of products, time of defrost and ambient humidity.

It is recommended to notice the following notes in choosing the fin spacing:

a) 4.2mm fin spacing is used for conditions that chamber temperature is between 10°C to -5°C or precooling and processing.

الف) بار برودتی به کیلو وات (KW)
ب) شرایط و خواص محصول
ج) ابعاد سالن سردخانه و نسبت گردش هوا
د) تعیین فاصله فین
ه) موقعیت استقرار اواپراتور
و) اختلاف دمای تبخیر و دمای اتاق (Dt¹)
ز) نوع تغذیه مبرد

Selection Specifications

- Refrigeration load in (KW)
- Product requirements and specification
- Storage room dimentions and air circulations
- Fin spacing
- Air unit location
- Difference between evaporating temp. and room temp. (Dt¹)
- Type of refrigerant feeding

تعیین فاصله فین

یکی از نکات مهم در انتخاب اواپراتورها می باشد. فاصله فین مناسب در یک اواپراتور به پارامترهای عملیاتی آن نظیر دمای تبخیر، اختلاف درجه حرارت سالن و دمای تبخیر، رطوبت محصول، زمان دیفراست و رطوبت محیط بستگی دارد. توصیه می شود در انتخاب فاصله فین به نکات زیر توجه کنید:

الف) فاصله فین ۴,۲mm : مناسب برای دمای ۵°C- تا ۱۰°C+ برای سالنهای

Standard Table

| Eurovent Standard | Air Inlet Temp. °C | Evaporating Temp. °C | Humidity |
|-------------------|--------------------|----------------------|----------|
| SC1 | +10 | 0 | 85% |
| SC2 | 0 | -8 | 85% |
| SC3 | -18 | -25 | 95% |

Fr table

| Refrigerant | Eurovent Condition | Correction factor (Fr) |
|-------------|--------------------|------------------------|
| R404A | SC1/SC2/SC3 | 1.05 |
| R134a | SC1/SC2 | 0.97 |
| R22 | SC1/SC2/SC3 | 1.00 |

Fcs : (capacity correction factors)

(ضریب تصحیح ظرفیت)

| DT1 (K) | Evaporation Temperature (°C) | | | | | | | Fsc1 DT = 10 K Te = 0 °C |
|---------|------------------------------|------|------|------|------|------|------|--------------------------------|
| | +10 | +8 | +6 | +5 | 0 | -2 | -5 | |
| 6 | 1.78 | 1.80 | 1.82 | 1.82 | 1.84 | 1.85 | 1.88 | |
| 7 | 1.46 | 1.48 | 1.50 | 1.50 | 1.52 | 1.53 | 1.55 | |
| 8 | 1.24 | 1.26 | 1.28 | 1.28 | 1.30 | 1.31 | 1.34 | |
| 9 | 1.07 | 1.09 | 1.10 | 1.11 | 1.13 | 1.14 | 1.16 | |
| 10 | 0.94 | 0.96 | 0.98 | 0.98 | 1.00 | 1.01 | 1.02 | |
| 11 | 0.85 | 0.87 | 0.88 | 0.88 | 0.90 | 0.91 | 0.91 | |
| 12 | 0.77 | 0.78 | 0.79 | 0.79 | 0.81 | 0.81 | 0.82 | |

| DT1 (K) | Evaporation Temperature (°C) | | | | | | | Fsc2 DT = 8 K Te = -8 °C |
|---------|------------------------------|------|------|------|------|------|------|--------------------------------|
| | -6 | -8 | -10 | -12 | -15 | -18 | -20 | |
| 6 | 1.42 | 1.43 | 1.43 | 1.44 | 1.48 | 1.50 | 1.52 | |
| 7 | 1.14 | 1.18 | 1.18 | 1.19 | 1.21 | 1.23 | 1.25 | |
| 8 | 0.96 | 1.00 | 1.01 | 1.02 | 1.04 | 1.07 | 1.09 | |
| 9 | 0.79 | 0.84 | 0.87 | 0.88 | 0.90 | 0.94 | 0.96 | |
| 10 | 0.68 | 0.72 | 0.77 | 0.77 | 0.82 | 0.83 | 0.84 | |
| 11 | 0.59 | 0.63 | 0.67 | 0.69 | 0.71 | 0.73 | 0.74 | |
| 12 | 0.54 | 0.55 | 0.58 | 0.62 | 0.63 | 0.65 | 0.66 | |

| DT1 (K) | Evaporation Temperature (°C) | | | | | | | Fsc3 DT = 7 K Te = -25 °C |
|---------|------------------------------|------|------|------|------|------|------|---------------------------------|
| | -21 | -23 | -25 | -28 | -30 | -35 | -40 | |
| 6 | 1.20 | 1.21 | 1.21 | 1.23 | 1.23 | 1.23 | 1.24 | |
| 7 | 0.99 | 0.99 | 1.00 | 1.01 | 1.02 | 1.03 | 1.04 | |
| 8 | 0.84 | 0.84 | 0.85 | 0.86 | 0.86 | 0.87 | 0.89 | |
| 9 | 0.73 | 0.73 | 0.73 | 0.74 | 0.75 | 0.76 | 0.77 | |
| 10 | 0.64 | 0.64 | 0.65 | 0.65 | 0.66 | 0.67 | 0.69 | |
| 11 | 0.57 | 0.57 | 0.58 | 0.58 | 0.59 | 0.61 | 0.62 | |
| 12 | 0.52 | 0.52 | 0.52 | 0.53 | 0.53 | 0.54 | 0.55 | |

Required capacity : $Q_r = 7 \text{ KW}$
 Room temperature : $T_r = +5 \text{ °C}$
 Temperature difference : 10K
 Refrigerant: R134a

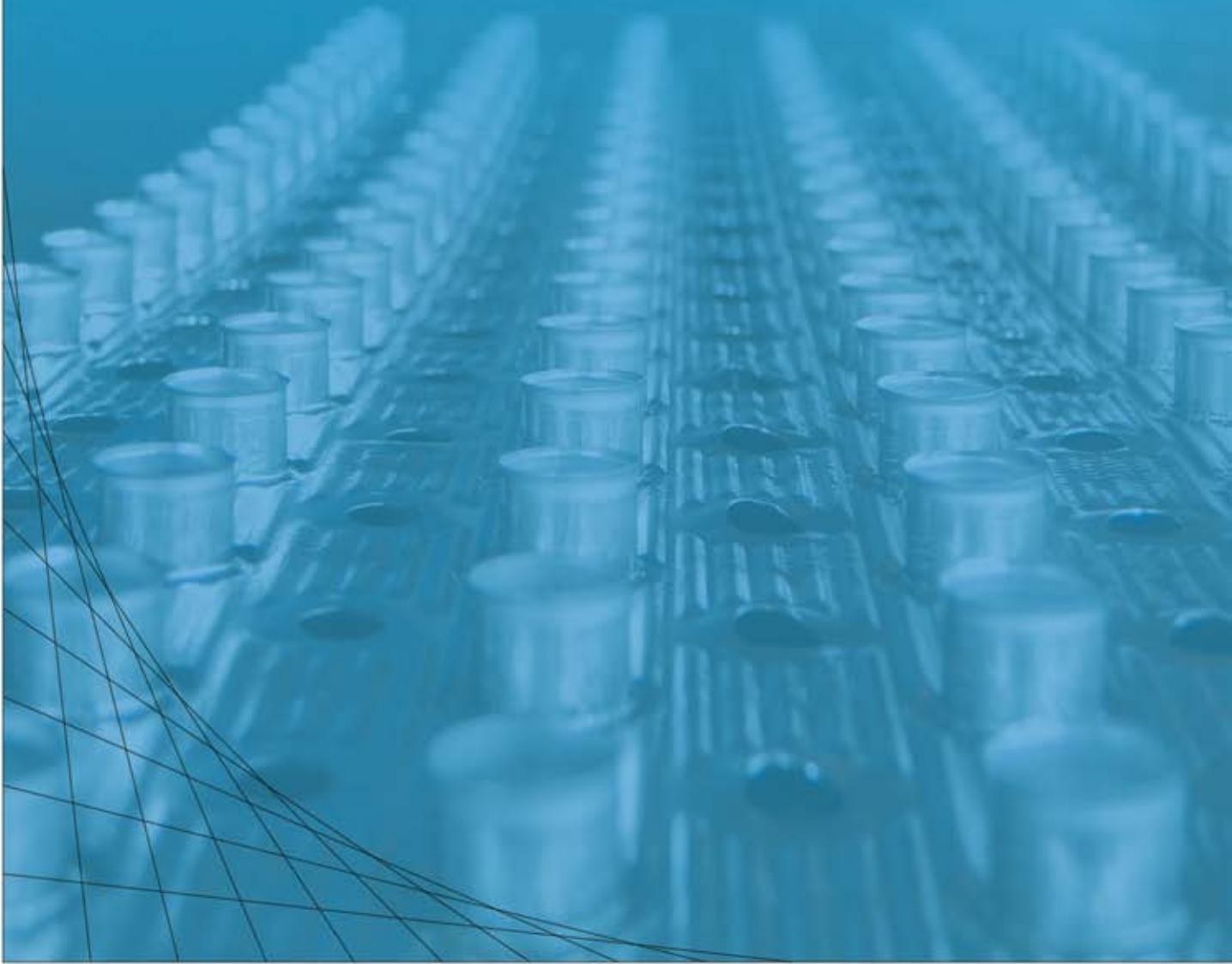
$T_r = +5 \text{ °C}$
 $DT1 = 10K$
 $TE = +5 - 10 = -5 \text{ °C (SC1)}$

$F_{sc} = 1.02$
 $F_r = 0.97$

$$Q_n = Q_r * F_{sc} * F_r = 7 * 1.02 * 0.97 = 6.92 \text{ (KW)}$$

Example

NOVIN COOL



Head Office

Address :

No 44, Noormohammadi St., Enghelab Ave. ,Tehran, Iran

Tel : (+9821) 77524895 Tel-Fax : (+9821) 77527065

Factory

Address :

Eyvanekey Industrial Area, Imam Reza (pbuh) Highway, Tehran, Iran

Tel : (+98232) 4883648-50 AND (+98232) 4883952-4

Fax : (+98232) 4883651

Website : www.novincool.com

E-mail : info@novincool.com

دفتر مرکزی

نشانی:

تهران - خ انقلاب - پیچ شمیران - خ شهید نور محمدی - پلاک ۴۴

تلفن : ۷۷۵۲۴۸۹۵ (۰۲۱) تلفکس : ۷۷۵۲۷۰۶۵ (۰۲۱)

آدرس کارخانه

نشانی:

تهران - بزرگراه امام رضا (ع) - شهرک صنعتی ایوانکی

تلفن : ۴۸۸۳۶۴۸-۵۰ (۰۲۳۲) و ۴۸۸۳۹۵۲-۴ (۰۲۳۲)

فکس : ۴۸۸۳۶۵۱ (۰۲۳۲)

آدرس سایت : www.novincool.com

پست الکترونیکی : info@novincool.com